

## Rohrgriffe

Rohr Aluminium, FüÙe Zink-Druckguss, mit elektrischer Schaltfunktion

### AUSFÜHRUNG

#### Form

- **T0**: ohne Taster
- **T1**: mit 1 Taster
- **T2**: mit 2 Taster

#### Kennziffer

- **1**: ohne Not-Aus-Schalter
- **2**: mit Not-Aus-Schalter

#### Griffrohr

Aluminium, Wandstärke 1,5 mm  
 • kunststoffbeschichtet  
 schwarz, RAL 9005, strukturmatt **SW**  
 • eloxiert, naturfarben **EL**

#### GrifffüÙe

Zink-Druckguss  
 kunststoffbeschichtet  
 schwarz, RAL 9005, strukturmatt

#### Deckel bei Kennziffer 1

(statt Not-Aus-Schalter)  
 Kunststoff, hellgrau

**Einsatztemperatur -25 °C bis +55 °C**

### INFORMATION

Rohrgriffe GN 331 sind in unterschiedlichen Ausstattungen bezüglich Not-Aus-Schaltern und Tastern erhältlich. Mit ihnen kann die Betätigung einzelner Funktionen einer Maschinensteuerung wie z.B. die Entriegelung der Sicherheitszuhaltung einer Gehäusetüre direkt am Griff erfolgen.

Die realisierbaren Schaltungen hängen von der Ausstattung ab und sind nachfolgend aufgeführt. Bei den Formen T1 und T2 wird je Taster ein Set Kappen, bestehend aus den Farben rot, grün und blau mitgeliefert.

Unabhängig von der Betätigung der Taster leuchtet die rote oder grüne LED und kann z.B. als Statusanzeige einer Steuerung dienen.

\* Vervollständige mit

**SW** **EL**

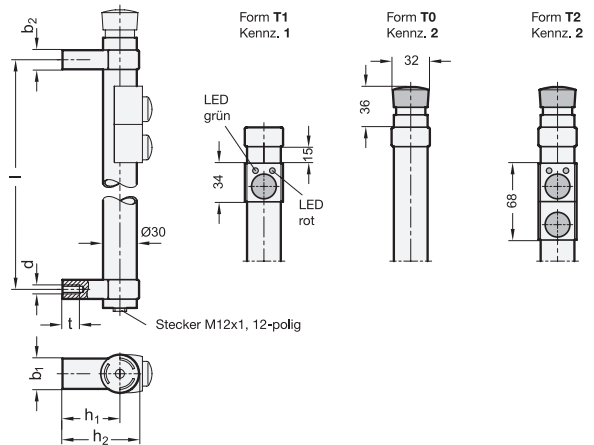


### ZUBEHÖR

- GN 330 Kabel mit Anschlusskupplung (12-polig, 5 oder 10 Meter lang) (siehe Seite 1448)

### TECHNISCHE INFORMATION

- Kenndaten der Standardausführungen (siehe Seite )
- Angaben zur Belastbarkeit (siehe Seite A35)
- IP Schutzart (siehe Seite A23)



### GN 331-T0-2

| Artikelnummer     | Länge l ±0.25 | d   | b1 | b2 | h1 | h2 | t min. | ⚖   |
|-------------------|---------------|-----|----|----|----|----|--------|-----|
| GN 331-200-*-T0-2 | 200           | M 8 | 27 | 17 | 51 | 68 | 15     | 465 |
| GN 331-300-*-T0-2 | 300           | M 8 | 27 | 17 | 51 | 68 | 15     | 654 |

### GN 331-T1-1

| Artikelnummer     | Länge l ±0.25 | d   | b1 | b2 | h1 | h2 | t min. | ⚖    |
|-------------------|---------------|-----|----|----|----|----|--------|------|
| GN 331-200-*-T1-1 | 200           | M 8 | 27 | 17 | 51 | 68 | 15     | 455w |
| GN 331-300-*-T1-1 | 300           | M 8 | 27 | 17 | 51 | 68 | 15     | 600  |

### GN 331-T1-2

| Artikelnummer     | Länge l ±0.25 | d   | b1 | b2 | h1 | h2 | t min. | ⚖   |
|-------------------|---------------|-----|----|----|----|----|--------|-----|
| GN 331-200-*-T1-2 | 200           | M 8 | 27 | 17 | 51 | 68 | 15     | 488 |
| GN 331-300-*-T1-2 | 300           | M 8 | 27 | 17 | 51 | 68 | 15     | 680 |

### GN 331-T2-1

| Artikelnummer     | Länge l ±0.25 | d   | b1 | b2 | h1 | h2 | t min. | ⚖   |
|-------------------|---------------|-----|----|----|----|----|--------|-----|
| GN 331-200-*-T2-1 | 200           | M 8 | 27 | 17 | 51 | 68 | 15     | 469 |
| GN 331-300-*-T2-1 | 300           | M 8 | 27 | 17 | 51 | 68 | 15     | 652 |

### GN 331-T2-2

| Artikelnummer     | Länge l ±0.25 | d   | b1 | b2 | h1 | h2 | t min. | ⚖   |
|-------------------|---------------|-----|----|----|----|----|--------|-----|
| GN 331-200-*-T2-2 | 200           | M 8 | 27 | 17 | 51 | 68 | 15     | 500 |
| GN 331-300-*-T2-2 | 300           | M 8 | 27 | 17 | 51 | 68 | 15     | 685 |

Gewicht bezieht sich auf Form SW

Gewicht bezieht sich auf Form SW

| Kenndaten der Standardausführungen GN 331                                      |   |  |
|--|---|--|
| Die Rohrgriffe tragen das CE-Zeichen, Niederspannungsrichtlinie 2014 / 35 / EU |   |  |
| <b>Not-Aus-Schalter</b>  | 2-kanalig, Öffnerkontakte   |  |
| <b>1. Taster mit 2 LED</b>   | Wechselkontakt  |  |
|  | LED, rot und grün   |  |
| <b>2. Taster</b>   | Schließerkontakt  |  |
| <b>Anschlussart, Steckerbelegung</b>   | Stecker M12x1, 12-polig   |  |
| <b>Schaltspannung / Schaltstrom</b>  | max. 24 V DC / max. 0,5 A   |  |
| <b>Betriebsspannung (LEDs)</b>   | 24 V DC ±15% / 10 mA  |  |
| <b>Schutzklasse</b>  | Kennziffer 1: IP 67 (in verschraubtem Zustand)<br>Kennziffer 2: IP 54       |  |
| <b>Tasterfarbe</b>   | pro Taster wird ein Set Kappen mitgeliefert, in den Farben: rot, grün, blau |  |
| Zusätzliche Varianten in Sonderausführung                                      |   |  |
| <b>Not-Aus-Schalter</b>  | 1-kanalig   |  |
| <b>Anzahl der Taster &gt; 2<br/>Taster wahlweise mit</b>                       | Schließerkontakt  |  |
|  | Öffnerkontakt   |  |
|  | Wechselkontakt  |  |
| <b>Taster mit Beschriftungsfeld</b>  |   |  |

